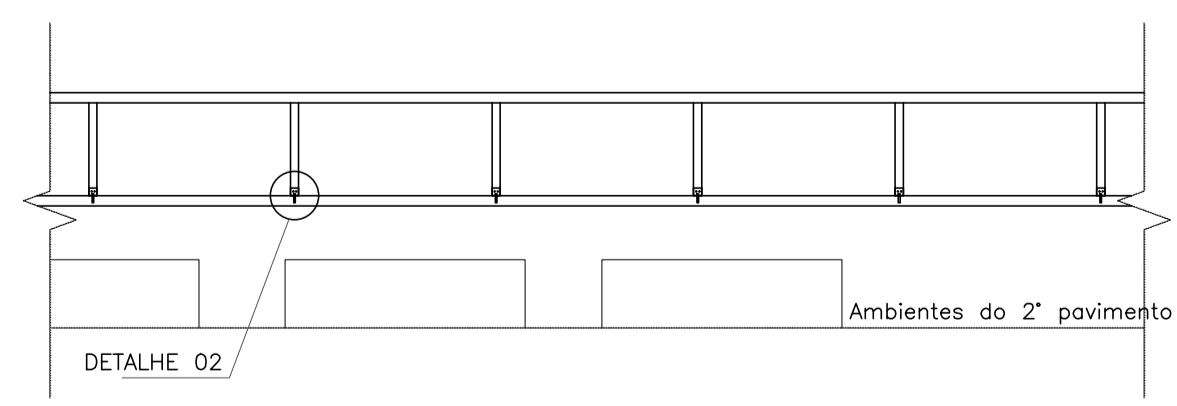
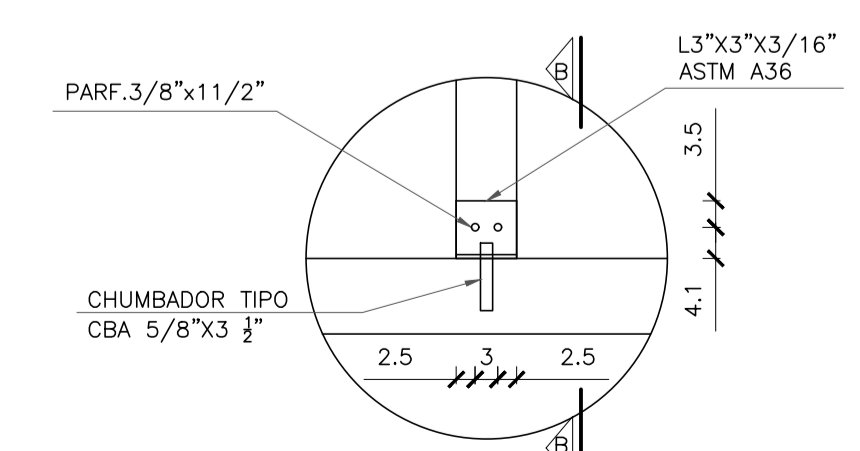


**DETALHE 01**  
ESCALA 1:25

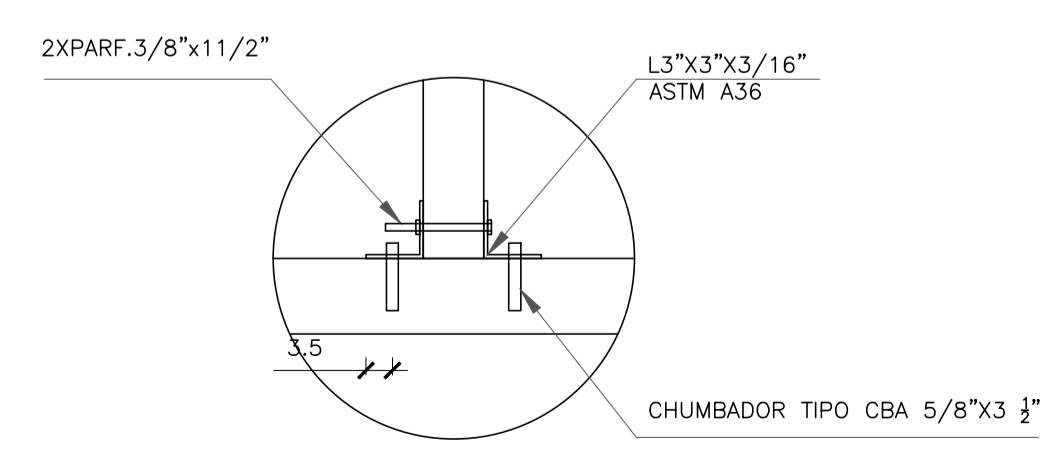
**PLANTA BAIXA - SITUAÇÃO**  
ESCALA 1:150



**CORTE A-A**  
ESCALA 1:75

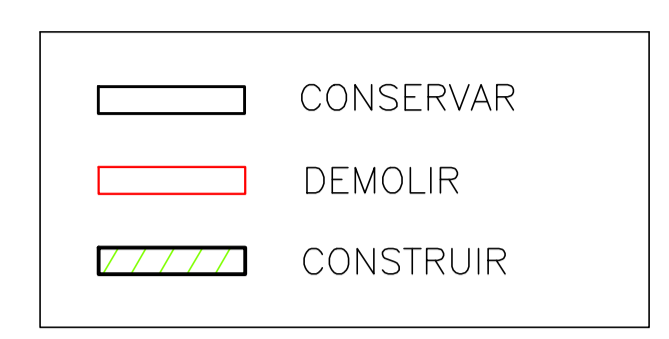


**DETALHE 02: BASE DO PONTALETE**  
ESCALA 1:10; UNIDADE CM



**CORTE B-B**  
ESCALA 1:10; UNIDADE CM

**CONVENÇÃO**



**NOTAS**

- MEDIDAS EM METROS, EXCETO ONDE INDICADAS;
- UTILIZAR LONA PLÁSTICA DURANTE A INTERVENÇÃO DAS COBERTURAS;
- CONSIDERAR PARA A COBERTURA DOS BLOCOS 01 RETIRADA COMPLETA DO MADEIRAMENTO EXISTENTE PARA RECEBIMENTO DE MADEIRAMENTO NOVO E SUBSTITUIÇÃO DA TELHA DE FIBROCIMENTO POR TELHA TRAPEZOIDAL METÁLICA; REALIZAR FIXAÇÃO DE TODOS OS MONTANTES À LAJE CONFORME DETALHE 02;
- CONSIDERAR PARA A COBERTURA DOS BLOCOS 02, SOB APROVAÇÃO DA FISCALIZAÇÃO, RETIRADA COMPLETA DO MADEIRAMENTO EXISTENTE PARA RECEBIMENTO DE MADEIRAMENTO NOVO E SUBSTITUIÇÃO DA TELHA DE FIBROCIMENTO POR TELHA TRAPEZOIDAL METÁLICA;
- OS VAZADOS DAS TELHAS EM TODO O PERÍMETRO DAS COBERTURAS DOS BLOCOS 01 E 02 DEVEM SER FECHADOS COM APLICAÇÃO DE REBOCO;
- A INCLINAÇÃO E DIREÇÃO DAS ÁGUAS DAS COBERTURAS NOVAS DEVEM SER IGUAIS À CONCEPÇÃO EXISTENTE;
- QUAISQUER DÚVIDAS/DIVERGÊNCIAS EM PROJETO CONSULTAR A FISCALIZAÇÃO ANTES DE QUAISQUER EXECUÇÃO.

Nº.	DESCRIÇÃO	RESP.	DATA
05			
04			
03			
02			
01			

**REVISÃO**

**GOVERNO DO ESTADO DO ESPÍRITO SANTO**  
SECRETARIA DE ESTADO DA EDUCAÇÃO - SEDU

**SEDU** GERÊNCIA DE REDE FÍSICA ESCOLAR

**epc**

TÍTULO: **MANUTENÇÃO DA EEFM ALADIM SILVESTRE DE ALMEIDA ADEQUAÇÃO DOS TELHADOS E DA CENTRAL DA GÁS**

ENDEREÇO: RUA JOSÉ TIAGO, S/N-MONTE SINAI, BARRA DE SÃO FRANCISCO, ES, 29807-990

PRANCHA: ARQUITETURA	PROJETO: ARQUITETÔNICO
SECRETÁRIO ESTADUAL: HAROLDO CORRÊA ROCHA	ESCALA: INDICADA UNIDADE: METRO
GERENTE DA GERFE: EDUARDO DE MELLO TRISTÃO COSTA	CREA-MG: 64866/D
COORDENADOR GERAL: EDSON DE OLIVEIRA PIRES	CAU-ES: 154059/D
AUTOR PROJETO: RAFAEL TAMANINI MACHADO	CAU-ES: VISTO:
CO-AUTOR PROJETO:	CAU-ES: VISTO:
RESPONSÁVEL TÉCNICO:	CREA: VISTO:
ARQUIVO: L4BSF05-01-AQ-R00.dwg	DESENHO: VISTO:

REFERÊNCIA: **PLANTA BAIXA**

FORMATO: A1	OBSERVAÇÕES:	DATA: OUTUBRO/2018	VISTO:	REVISÃO:
-------------	--------------	--------------------	--------	----------

**01**  
**01**